

Pure Freude  
an Wasser



# GROHE BAULINES – WAT IS ER NIEUW?

De eisen van klanten naar hoogwaardige oplossingen en state-of-the-art design worden steeds hoger. De nieuwe GROHE Baulines voldoet perfect aan al deze behoeften, met extra producteigenschappen en een gemoderniseerd design in twee varianten: de kubistische BauEdge en de lichte BauLoop.



**Handiger** door de schuine  
mousseur

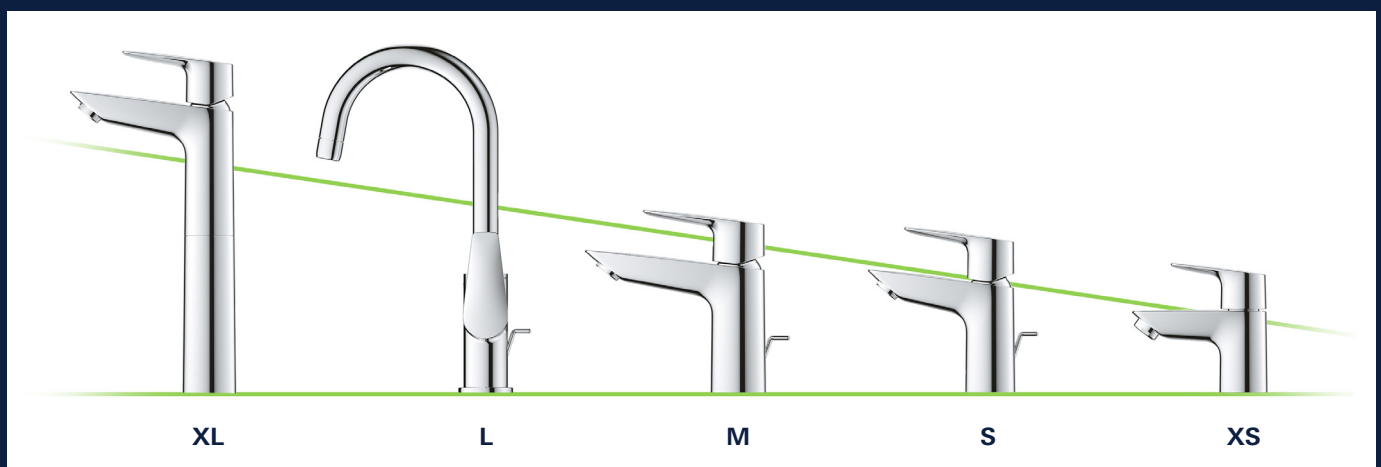


**Minimalistisch design:** een slanke, korte  
hendel voor een eenvoudige bediening



Strakke lijnen  
in een kosmopolitisch design

## EEN ALLROUNDER: EEN OPLOSSING VOOR ELKE KLANT EN ELK PROJECT



GROHE Baulines is een allrounder. Met de keuze uit vijf verschillende maten biedt het gamma een oplossing voor elk badkamerconcept. Alle varianten zijn verkrijgbaar in een klassieke chroom-afwerking, en passen bij een duurzame levensstijl dankzij verschillende water- en energiebesparende technologieën.

PART OF **LIXIL**

Pure Freude  
an Wasser



## GROHE BAULINES PRODUCTGAMMA – COMPLETE BADKAMEROPLOSSINGEN

Met het GROHE Baulines-productgamma creëer je gemakkelijk een moderne badkamerplanning in enkele eenvoudige stappen. Naast de GROHE Baulineswastafelmengkraan zijn er diverse kranen voor bad, douche en bidet verkrijgbaar.

GROHE Baulines stelt je verder in staat om je klanten complete badkameroplossingen aan te bieden van bij één leverancier. Zo kunnen Baulineskranen worden aangevuld met **Bau Keramiek**. Dat maakt van de badkamer een harmonieus geheel, zowel in vorm als functie. Nieuwigheid: de nieuwe **Bau Ceramic Slim Seat**.

Dankzij zijn slank en eigentijdse look, zorgt het voor een opwaardering van elk toilet. Bovendien biedt het modern comfort met de handige SoftClose-functie en is de zitting ook nog eens eenvoudig te reinigen dankzij de QuickRelease-functie. Tot slot vervolledigen de **Bau Accessoires** het totaalplaatje van ieder badkamerconcept.



### BADMENINGKRAAN



Opbouw



Inbouw



Afwerking voor Smartbox



Baduitloop

### DOUCHEMENINGKRAAN



Opbouw



Inbouw



Afwerking voor Smartbox

### BIDET



PART OF **LIXIL**

Pure Freude  
an Wasser



## HET BAULINES-GAMMA

### OVERTUIGT DAARNAAST OOK DOOR DEZE FUNCTIES:



**GROHE TripleCore:** dankzij het innovatieve zinkspuitgietproces in de LIXIL-fabriek in Klaeng in Thailand - één van de meest duurzame fabrieken in Zuidoost-Azië - kan je met deze kraan veilig van je bad of douche genieten. Niet alleen is het oppervlak van de kraan naadloos gesloten zodat onzuiverheden niet kunnen binnendringen, er zijn ook speciale binnenleidingen om ervoor te zorgen dat het water niet in contact komt met lood en nikkel binnenin de kraan. Bovendien hebben deze binnenleidingen geen contact met de behuizing. Zo ontstaat er een barrière tussen het hete water en het buitenoppervlak, en wordt risico op verbranding dus tot het minimum gereduceerd. Extra veilig dus, vooral voor gezinnen met kinderen.



**GROHE StarLight:** duurzame oppervlakken in chroom. Het naadloze, duurzame oppervlak is ontworpen om extreem bestand te zijn tegen vuil en krassen. Zo kost onderhoud geen moeite en ziet het er na vele jaren nog steeds als nieuw uit.



**GROHE EcoJoy:** terwijl een debietbegrenzer de doorstroom beperkt van 10 tot 5,7 liter per minuut, verrijkt een aerator het water met lucht voor een luxueuze ervaring. Hierdoor worden waardevolle grondstoffen bespaard, zonder afbreuk te doen aan het comfort.



**GROHE LowFlow:** bepaalde Baulines-varianten zijn uitgerust met de LowFlow-functie die het waterdebiet vermindert tot 3,5 liter per minuut.

**SilkMove ES:** de intelligente combinatie van energiebesparing en moeiteloze waterregeling. Bepaalde productvarianten zoals de BauLoop small of de BauEdge medium beschikken over koude starttechnologie: doordat de middelste hendelpositie koud water levert in plaats van gemengd, verspil je minder warm water en bespaar je energie.

Pure Freude  
an Wasser



## GROHE BAULINES VOOR EEN FUNCTIONELE KEUKEN

Naast de op elkaar afgestemde badkameroplossingen biedt GROHE Baulines ook keukenkranen die overtuigen door hun functionaliteit en design. Hiermee maakt het productgamma een holistische planning eenvoudig, terwijl het voldoet aan de toenemende eisen van de klant. Dankzij slimme technologieën is de Baulines-keukenkranen gemakkelijk te installeren. Daardoor is het een kostenefficiënte oplossing voor de installateur of planner. Daarnaast biedt de GROHE Zero-technologie nog meer voordelen voor de klant.



## GROHE BAULINES KEUKENGAMMA

GROHE Baulines Keuken is verkrijgbaar in ronde en vierkante designopties, en met lage, medium of hoge uitloopvarianten. Er is dus een geschikte uitloop voor elke klant. Alle uitlopen hebben een aangename uitloophoogte, erg handig om te koken en af te wassen.



**GROHE BauEco**  
keukenmengkraan lage uitloop



**GROHE BauEdge**  
keukenmengkraan medium uitloop



**GROHE BauCurve**  
keukenmengkraan medium uitloop



**GROHE BauLoop**  
keukenmengkraan hoge uitloop



**GROHE BauFlow**  
keukenmengkraan hoge uitloop



**GROHE BauClassic**  
keukenmengkraan hoge uitloop

PART OF **LIXIL**

Pure Freude  
an Wasser



## KENMERKEN VAN EENVOUD EN VEILIGHEID

### EENVOUDIG TE INSTALLEREN EN MAKKELIJK TE VERVANGEN



De installatie van een nieuwe keukenkraan is bijzonder eenvoudig dankzij het GROHE Fast Fixationsysteem door de schachtkoppeling en voorgemonteerde onderdelen. Die maken een snelle, probleemloze en volledig gereedschapsloze montage mogelijk.



De mousseur in de kraan is snel en eenvoudig te reinigen en te verwisselen dankzij de slimme Easy Exchange- muntgleuffunctie.

### VEILIG WATERGEBRUIK



Om het watergebruik voor de consument veilig te maken, zijn alle GROHE Bau-keukenkranen uitgerust met de GROHE Zero-technologie. Speciale binnenleidingen in de kraan zorgen ervoor dat het water niet in contact komt met lood en nikkel. Bovendien hebben deze binnenleidingen geen contact met het materiaal van de behuizing. Dat zorgt voor een barrière tussen het hete water en het externe oppervlak en voorkomt verbranding door hete oppervlakken. Extra veilig dus, vooral voor gezinnen met kinderen.

## COMPLETE KEUKENOPLOSSINGEN

Voor een complete, moderne sfeer en eenvoudige keukenplanning biedt het GROHE-productgamma ook een keuze aan roestvrijstalen spoelbakken, zoals GROHE K200, die qua functionaliteit en design perfect bij de kranen passen. Voor een verdere upgrade kunnen ook GROHE Composite-spoelbakken in granietgrijs en granietzwart worden geïntegreerd.



Voor afbeeldingen in hoge resolutie van GROHE Baulines voor badkamer en keuken, klik op de volgende link: <https://bit.ly/3t6sMIb>

#### GROHE nv/sa

Leuvensesteenweg 369 1932 Zaventem | België |  
Telefoon: +32 (0)2 899 30 77 | [www.grohe.be](http://www.grohe.be)

#### MEDIA & PRESS CONTACT

Walkie Talkie | E-mail: [grohe@talkie.be](mailto:grohe@talkie.be)

PART OF **LIXIL**