

Pure Freude
an Wasser



GROHE BAULINES – QUOI DE NEUF ?

Les exigences des clients en termes de solutions de haute qualité et de conception de pointe ne cessent d'augmenter. Le nouveau GROHE Baulines répond parfaitement à ces besoins avec des caractéristiques supplémentaires et un design modernisé, dans deux modèles : Le BauEdge cubiste et le BauLoop léger.



Meilleur confort grâce à un
mousseur coudé

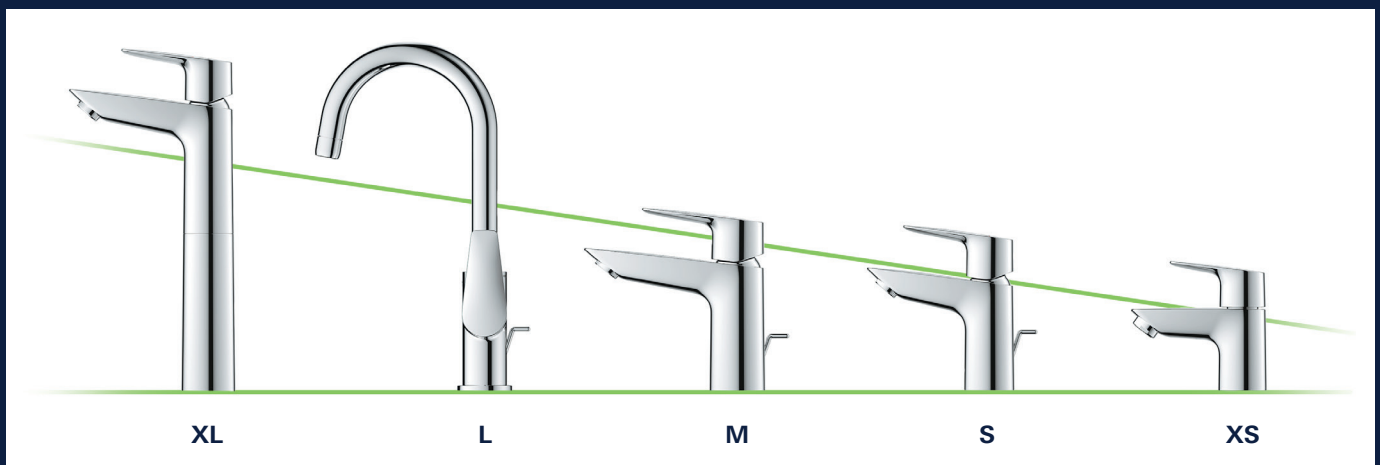


Design amélioré : levier mince et
court pour une meilleure prise en main



Des lignes claires pour
un style urbain

UN PRODUIT POLYVALENT :
UNE SOLUTION POUR CHAQUE CLIENT ET CHAQUE PROJET



GROHE Baulines est une gamme polyvalente. Disponible en cinq tailles - il existe une solution pour chaque concept de salle de bains. Toutes les variantes sont disponibles dans une finition chromée classique et sont équipées de différentes technologies pour l'économie d'eau et d'énergie.

PART OF **LIXIL**

Pure Freude
an Wasser



COLLECTION GROHE BAULINES - DES SOLUTIONS COMPLÈTES POUR LA SALLE DE BAINS

La gamme de produits GROHE Baulines permet de créer une salle de bains pratique et moderne en quelques étapes simples. En plus du mitigeur de lavabo GROHE Baulines, un large choix de robinets pour la baignoire, douche et bidet sont disponibles.

GROHE Baulines permet de fournir au client des solutions complètes de salle de bains à partir d'une source unique : **Les robinets Baulines peuvent être complétés par de la céramique Bau - assortie dans sa forme et sa fonction - pour éviter par exemple les éclaboussures d'eau indésirables.** Nouveau : le nouveau siège Bau Ceramic Slim, avec son look épuré et contemporain, offre un confort unique grâce à la fonction SoftClose et un nettoyage facile grâce à la fonction QuickRelease. De plus, les **accessoires Bau** peuvent compléter et harmoniser la salle de bains.



MÉLANGEUR DE BAIN



Apparant



Encastré



Element pour Smartbox



Bec de Bain

MÉLANGEUR DE DOUCHE



Apparant



Encastré



Element pour Smartbox

BIDET



PART OF **LIXIL**

Pure Freude
an Wasser



LA GAMME BAULINES SE DISTINGUE PAR D'AUTRES CARACTÉRISTIQUES



GROHE TripleCore : Grâce à un procédé innovant de moulage du zinc sous pression à l'usine LIXIL de Klaeng en Thaïlande, le robinet permet de profiter de l'eau en toute sécurité. Non seulement la surface du robinet est parfaitement fermée pour empêcher les impuretés d'y pénétrer, mais il y a aussi des voies d'eau intérieures dédiées, pour s'assurer que l'eau n'entre pas en contact avec le plomb et les nickel dans le robinet. Ainsi, ces voies d'eau intérieures n'ont aucun contact avec le matériau du corps, ce qui crée une barrière entre l'eau chaude et la surface extérieure pour éviter d'avoir un corps de robinet brûlant. C'est donc une sécurité supplémentaire, en particulier pour les ménages avec enfants.



GROHE StarLight : Un chrome fait pour durer. Sa surface, impeccable et durable, est conçue pour être extrêmement résistante à la saleté et aux rayures, ce qui rend l'entretien facile et garantit un aspect neuf pendant de nombreuses années.



GROHE EcoJoy : Les robinets GROHE sont équipés d'un limiteur de débit qui permet de délivrer 5,7 litres par minute, contre 10 auparavant. Ce mousseur enrichit l'eau d'air, donnant l'impression d'une distribution toujours volumineuse. Cela permet d'économiser l'eau, sans compromettre le confort.



GROHE LowFlow : La fonction LowFlow permet de réduire le débit d'eau à 3,5 litres par minute. Cette technologie est déjà installée dans certaines gammes Bauline.

SilkMove ES : Grâce à la position centrale de la manette pour l'eau froide, SilkMove permet de réduire le gaspillage d'eau chaude et d'énergie. Des produits tels que le BauLoop S-size ou le BauEdge M-size sont équipées de cette technologie de démarrage à froid.

Pure Freude
an Wasser



GROHE BAULINES DE LA FONCTIONNALITÉ DANS LA CUISINE

Outre les solutions coordonnées pour la salle de bains, GROHE Baulines propose également des robinets de cuisine qui allient fonctionnalité et design. Grâce à des technologies intelligentes, le robinet de cuisine Bauline est rapide et facile à installer, ce qui en fait une solution rentable pour l'installateur. Aussi, la technologie GROHE Zero qui équipe désormais les robinets GROHE, offre d'avantage de sécurité et de fiabilité d'utilisation au client.



GAMME CUISINE GROHE BAULINES

La gamme de mitigeurs cuisine GROHE Baulines est disponible en version ronde et carrée, ainsi qu'en version à bec bas, moyen et haut. Tous les becs offrent une hauteur de bec confortable, ce qui permet une utilisation pratique pour les tâches de cuisson et de nettoyage.



GROHE BauEco
Mitigeur d'évier à bec bas



GROHE BauEdge
Mitigeur d'évier bec moyen



GROHE BauCurve
Mitigeur d'évier bec moyen



GROHE BauLoop
Mitigeur d'évier à bec haut



GROHE BauFlow
Mitigeur d'évier à bec haut



GROHE BauClassic
Mitigeur d'évier à bec haut

PART OF **LIXIL**

Pure Freude
an Wasser



DES FONCTIONNALITÉS POUR LA SÉCURITÉ ET LA SIMPLICITÉ

UNE INSTALLATION FACILE ET UN REMPLACEMENT PRATIQUE



L'installation du nouveau robinet de cuisine est très facile grâce au système GROHE Fast Fixation. Les éléments préassemblés permettent un montage rapide, facile et sans aucun outil.



Nettoyer et changer le mousseur du robinet rapidement s'effectue en toute simplicité grâce à la fonction Easy Exchange via une fente.

LA CONSOMMATION D'EAU POTABLE



Afin de rendre l'utilisation de l'eau sûre pour les consommateurs, tous les robinets de cuisine GROHE Bau sont équipés de la technologie GROHE Zero. Des voies d'eau intérieures dédiées garantissent que l'eau n'entre pas en contact avec le plomb et le nickel à l'intérieur du robinet. Ces voies d'eau intérieures n'ont aucun contact avec le matériau du corps, ce qui crée une barrière entre l'eau chaude et la surface extérieure pour éviter les brûlures sur les surfaces chaudes. Ainsi, l'eau est plus sûre, surtout pour les ménages avec enfants.

GAMME DE SOLUTIONS DE CUISINE

La gamme de produits GROHE offre également un choix d'éviers en acier inoxydable, comme le GROHE K200, pour s'harmoniser parfaitement avec le design des robinets. Pour un effet haut-de-gamme, il est également possible de les associer avec des éviers composites GROHE gris granit et noir granit.



Pour télécharger les visuels HD de ce communiqué : <https://bit.ly/3t6sMIb>

CONTACTS PRESSE FRANCE

CLC Communications

Gilles Senneville / Célia Forest / Mounia Bagass / Lorraine Tissier-Rebour

c.forest@clccom.com / m.bagass@clccom.com / l.tissier-rebour@clccom.com

www.clccom.com

PART OF **LIXIL**