

Pure Freude
an Wasser



GROHE BAULINES – WAS IST NEU?

Die Ansprüche der Kunden in Bezug auf hochwertige Lösungen und modernstes Design steigen stetig. Die neue GROHE Bauline Kollektion kommt diesen Bedürfnissen mit neuen Produktmerkmalen und einem modernisierten Design in zwei Varianten nach: das kubistische BauEdge Design und das leichte BauLoop Design.



Bessere Komfortzone durch
angewinkelten Mousseur

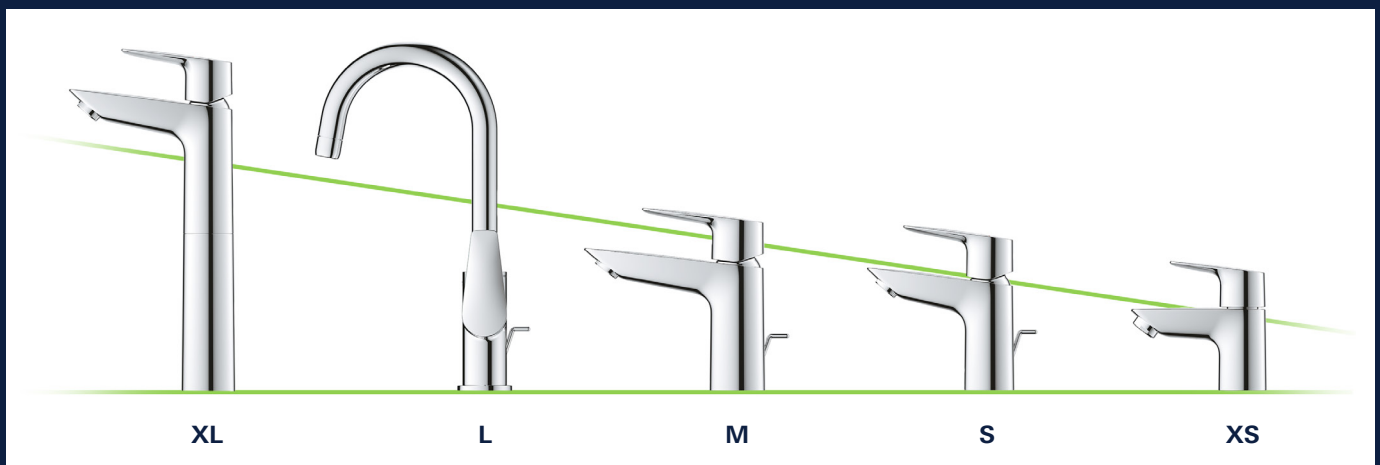


Reduziertes Design: ein schlanker,
kurzer Hebel für verbesserte Nutzung



Minimalistische Linienführung
für ein **modernes Design**

DER ALLROUNDER: EINE LÖSUNG FÜR JEDEN KUNDEN UND JEDES PROJEKT



GROHE Baulines ist ein Allrounder. In insgesamt fünf Größen erhältlich, gibt es für jedes Badkonzept eine passende Produktlösung. Alle Varianten sind in einer klassischen Chrom-Ausführung erhältlich und unterstützen einen nachhaltigen Lebensstil, dank wasser- und energiesparender Technologien.

PART OF **LIXIL**

Pure Freude
an Wasser



GROHE BAULINES PRODUKTPORTFOLIO – GANZHEITLICHE BADEZIMMERLÖSUNGEN

Das GROHE Baulines Produktportfolio ermöglicht eine komfortable und moderne Badplanung in wenigen Schritten. Neben der GROHE Baulines Waschtisch-armatur ist eine Vielzahl von Armaturen für Badewanne, Dusche und Bidet erhältlich.

GROHE Baulines ermöglicht darüber hinaus, Ihren Kunden ganzheitliche Badezimmerlösungen aus einer Hand anzubieten: Baulines Armaturen lassen sich mit **Bau Keramik** und **Bau Accessoires** ergänzen, die in Design und Funktion perfekt aufeinander abgestimmt sind.



WANNENBATTERIE



Aufputz-Variante



Unterputz-Variante



Wanneneinlauf

BRAUSEBATTERIE



Exposed



Concealed

BIDET ARMATUR



Pure Freude
an Wasser



WEITERE ÜBERZEUGENDE MERKMALE DES BAULINES-PORTFOLIOS:



GROHE TripleCore: Dank des innovativen Zinkdruckgussverfahrens im LIXIL-Werk im thailändischen Klaeng, einem der nachhaltigsten Werke in Südostasien, bietet Baulines sicheren Wassergenuss. Durch **die nahtlos geschlossene Oberfläche** der Armatur können keine Verunreinigungen eindringen, zudem stellen dedizierte innere Wasserwege sicher, dass das **Wasser blei- und nickelfrei ist**. Darüber hinaus haben diese inneren Wasserwege keinen Kontakt zum Gehäusematerial, wodurch eine **Barriere zwischen heißem Wasser und der Oberfläche entsteht, um Verbrühungen an heißen Oberflächen zu vermeiden** – ein Vorteil besonders für Haushalte mit Kindern.



GROHE StarLight: Langlebige Oberflächen in Chrom. Die makellose, langlebige Oberfläche wurde so entwickelt, dass sie extrem widerstandsfähig gegen Schmutz und Kratzer ist. Dadurch ist die Armatur leicht zu pflegen und sieht auch nach vielen Jahren noch gut aus.



GROHE EcoJoy: Während ein Durchflussbegrenzer den Durchfluss von 10 auf 5,7 Liter pro Minute reduziert, reichert ein Luftsprudler das Wasser mit Luft an und sorgt so für ein volles Wassererlebnis. So werden wertvolle Ressourcen gespart, ohne auf Komfort zu verzichten.



GROHE LowFlow: Spezielle Baulines-Varianten sind mit der LowFlow-Technologie ausgestattet, die den Wasserdurchfluss auf 3,5 Liter pro Minute reduziert und damit die Armatur noch nachhaltiger macht.

SilkMove ES: Die intelligente Kombination aus Energiesparen und müheloser Wassersteuerung: Bestimmte Produktvarianten wie BauLoop S-Size oder BauEdge M-Size sind mit Kaltstart-Technologie ausgestattet. Durch die Mittelstellung des Hebels für Kaltwasser wird weniger Warmwasser verschwendet. So können Wasser und Energie gespart werden.

Hochauflösendes Bildmaterial rund um die GROHE Baulines für das Badezimmer können Sie über den folgenden Link, herunterladen: <https://bit.ly/39FrNj6>

GROHE

Feldmühleplatz 15 | 40545 Düsseldorf | Deutschland
Telefon: +49 (0) 211/9130-3030 | www.grohe.com

MEDIENKONTAKT

Beate Vetter | Leader PR & Communications Central
Europe, LIXIL EMENA
E-Mail: media@grohe.com

PART OF **LIXIL**

Pure Freude
an Wasser



DIE GROHE BAULINE SERIE VOLLE FUNKTIONALITÄT IN DER KÜCHE

Neben den abgestimmten Badlösungen beinhaltet GROHE Baulines auch Küchenarmaturen, die durch Funktionalität und Design überzeugen. Das Produktportfolio vereinfacht die ganzheitliche Planung und erfüllt gleichzeitig die zunehmend anspruchsvollen Kundenanforderungen. Intelligente Technologie sorgt dafür, dass sich die Baulines Küchenarmatur ganz einfach installieren lässt. Damit ist sie eine kosteneffiziente Option für Installateure und Planer. Die GROHE Zero Technologie bietet auch für Kunden attraktive Vorteile.



GROHE BAULINES KITCHEN PORTFOLIO

Die Armaturen der GROHE Baulines Küchenserie gibt es in runder und eckiger Ausführung, mit niedrigem, mittlerem und hohem Auslauf – da ist für jeden Geschmack etwas dabei. Alle Ausläufe bieten eine bequeme Höhe für Koch- und Reinigungsaktivitäten.



GROHE BauEco
Mischbatterie für die Spüle mit niedrigem Auslauf



GROHE BauEdge
Mischbatterie für die Spüle mit mittel-hohem Auslauf



GROHE BauCurve
Mischbatterie für die Spüle mit mittel-hohem Auslauf



GROHE BauLoop
Mischbatterie für die Spüle mit hohem Auslauf



GROHE BauFlow
Mischbatterie für die Spüle mit hohem Auslauf



GROHE BauClassic
Mischbatterie für die Spüle mit hohem Auslauf

Pure Freude
an Wasser



FUNKTIONEN FÜR EINE SICHERE UND EINFACHE MONTAGE

EINFACHE INSTALLATION, BEQUEMER AUSTAUSCH



Die neue Küchenarmatur lässt sich dank des GROHE FastFixation Plus Schnellbefestigungssystems besonders einfach montieren. Die Wellenkupplung und vormontierte Komponenten ermöglichen eine schnelle und problemlose Montage, ganz ohne Werkzeuge.



Für das ebenfalls einfache und schnelle Reinigen und Auswechseln des Mousseurs sorgt das clevere Easy Exchange Funktion mit Münzschlitz.

LEITUNGSWASSER – ABER SICHER



Um eine sichere Wassernutzung für Verbraucher zu gewährleisten, sind alle GROHE Baulines Küchenarmaturen mit der GROHE Zero Technologie ausgestattet. Spezielle Wasserführungen im Inneren sorgen dafür, dass das Leitungswasser in der Armatur nicht mit Blei und Nickel in Kontakt kommt. Diese Wasserführungen sind außerdem vom Hauptmaterial isoliert, wodurch eine Barriere zwischen heißem Wasser und Außenfläche entsteht, die Verbrühungen verhindert. Damit sind die Armaturen besonders sicher – und ideal für Haushalte mit Kindern.

KOMPLETTE KÜCHENLÖSUNGEN

Das GROHE Produktportfolio bietet eine große Auswahl an Edelstahlspülen wie die GROHE K200, die hinsichtlich Funktionalität und Design perfekt auf die Armaturen abgestimmt ist. Das schafft ein durch und durch modernes Ambiente und macht die Küchenplanung deutlich einfacher. Für eine zusätzliche optische Aufwertung sorgen die GROHE Kompositsspülen in Granitgrau und Granitschwarz.



Hochauflösende Bilder der GROHE Baulines Serien für Bad und Küche finden Sie unter folgendem Link: <https://bit.ly/3t6sMIb>

GROHE

Feldmühleplatz 15 | 40545 Düsseldorf | Deutschland
Telefon: +49 (0) 211/9130-3030 | www.grohe.com

MEDIENKONTAKT

Beate Vetter | Leader PR & Communications Central
Europe, LIXIL EMENA
E-Mail: media@grohe.com

PART OF **LIXIL**