

Pure Freude
an Wasser

GROHE

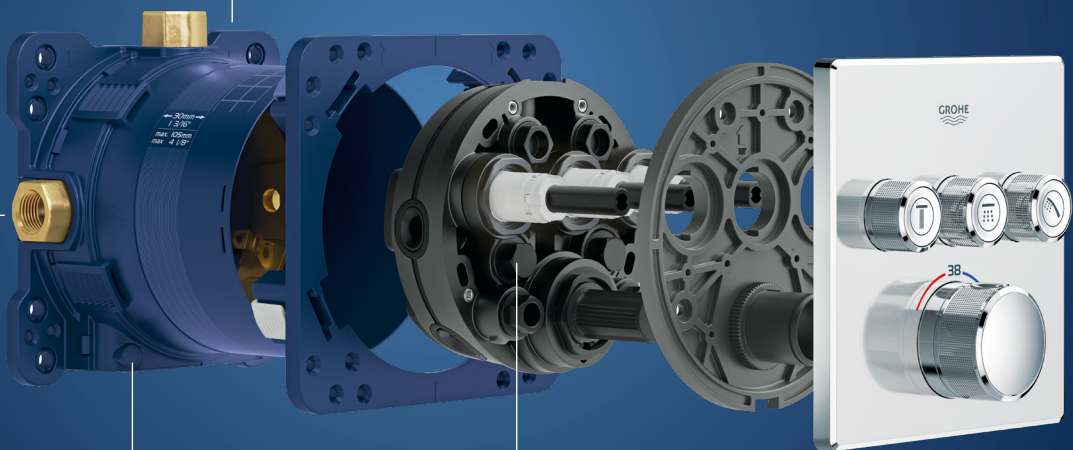
CONCENTRÉ DE TECHNOLOGIES : GROHE RAPIDO SMARTBOX

Un corps encastré peut être combiné avec des mitigeurs à levier unique, des thermostats ou le GROHE SmartControl - pour encore plus de possibilités et d'espace dans la douche.

UN CHAMPION CACHÉ : GROHE RAPIDO SMARTBOX

Peu de choses comptent autant que l'efficacité et la commodité dans le domaine de l'installation. C'est pourquoi le système GROHE Rapido SmartBox est un choix évident. Une seule boîte offre des options illimitées.

Trois connections
pour un plus grand nombre de possibilités de douche



Un seul boîtier

gère jusqu'à trois fonctions de douche sur une seule plaque d'habillage, pour une expérience de douche unique.

Une installation facile
grâce au socle simplifié

Réglable jusqu'à 6 degrés
pour un alignement parfait avec le carrelage

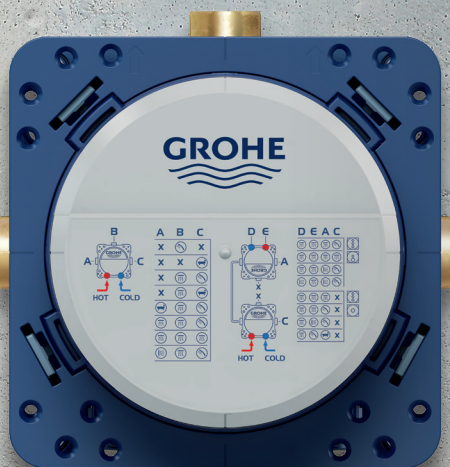
Convient aux murs étroits et en briques
car la profondeur minimale d'installation est de 75 mm seulement.



Parfait pour la rénovation
grâce à des arrêts de service optionnels pour tous les thermostats et les mélangeurs SmartControl.



Installation facile
avec un montage sans avoir besoin d'étau.



UN PRODUIT, PLUSIEURS OPTIONS POUR LE CLIENT

Un design élégant, une technologie innovante et plusieurs options d'utilisation - la GROHE Rapido SmartBox est une solution polyvalente. Créer un bel espace pour le bain et la douche peut souvent être un défi, car l'espace disponible est souvent très limité. Le système GROHE Rapido SmartBox offre le luxe d'un espace supplémentaire grâce à ses composants super fins, de 43 mm d'épaisseur seulement. Le système GROHE Rapido SmartBox offre plus de flexibilité pour l'installateur, même en cas de rénovation.

MITIGEUR À LEVIER UNIQUE



THERMOSTATS À DEUX BOUTONS



GROHE SMARTCONTROL

