

Pure Freude
an Wasser

GROHE

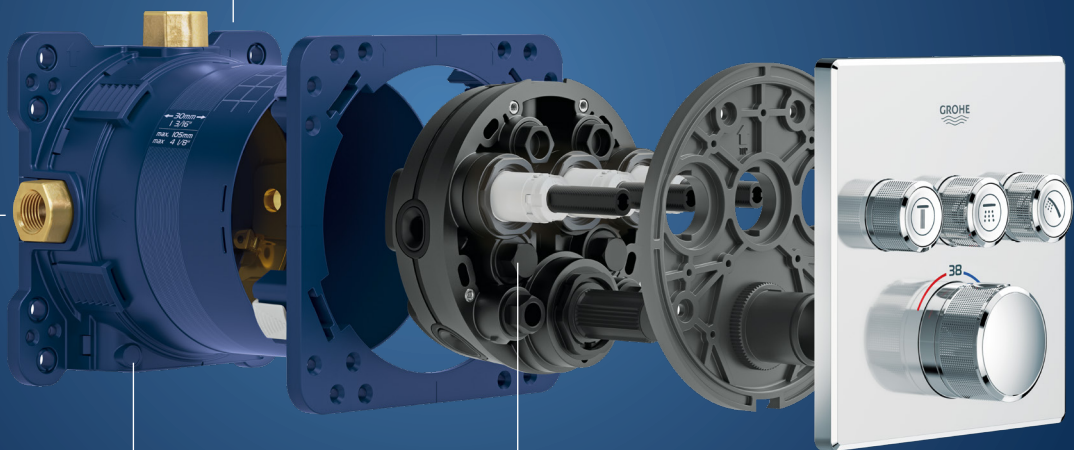
CONCENTRÉ DE TECHNOLOGIES : GROHE RAPIDO SMARTBOX

Un seul corps universel qui peut être combiné à un mitigeur mécanique, thermostatique ou SmartControl, pour encore plus de possibilités et d'espace dans la douche.

UN CHAMPION CACHÉ : GROHE RAPIDO SMARTBOX

Peu de choses comptent autant que l'efficacité et la commodité dans le domaine de l'installation. C'est pourquoi le système GROHE Rapido SmartBox est un choix évident. Une seule boîte offre des options illimitées.

Trois sorties
pour une multitude
d'expériences de
douche



Un seul corps encastré
facile à utiliser pour l'ensemble de la gamme
mécanique et thermostatique

Installation simplifiée
grâce aux arrivées vers
le bas

Réglable jusqu'à 6 degrés
pour un alignement parfait avec le carrelage



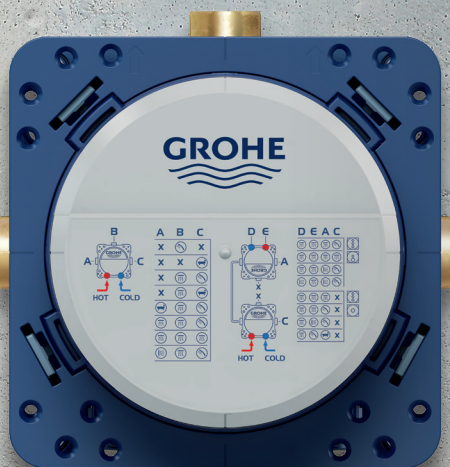
S'adapte à tous types de murs, même les plus fins
Son installation dans les cloisons sèches est également plus rapide et plus simple grâce à son support et ses multiples points de fixation.



Parfait pour la rénovation
Vannes d'arrêt en option pour maintenance ou pour évolution produit sur tous les thermostatiques et mitigeurs SmartControl.



Installation facile
Grâce à des sorties en laiton faciles d'accès, le corps encastré peut être monté à l'aide d'une clé à molette ou à tube et permet une installation efficace sur place.



UN PRODUIT, PLUSIEURS OPTIONS POUR LE CLIENT

Un design élégant, une technologie innovante et plusieurs options d'utilisation - la GROHE Rapido SmartBox est une solution polyvalente. Créer un bel espace pour le bain et la douche peut souvent être un défi, car l'espace disponible est souvent très limité. Le système GROHE Rapido SmartBox offre le luxe d'un espace supplémentaire grâce à ses composants super fins, de 43 mm d'épaisseur seulement. Le système GROHE Rapido SmartBox offre plus de flexibilité pour l'installateur, même en cas de rénovation.

MITIGEURS MECANIQUES



MITIGEURS THERMOSTATIQUES



GROHE SMARTCONTROL

